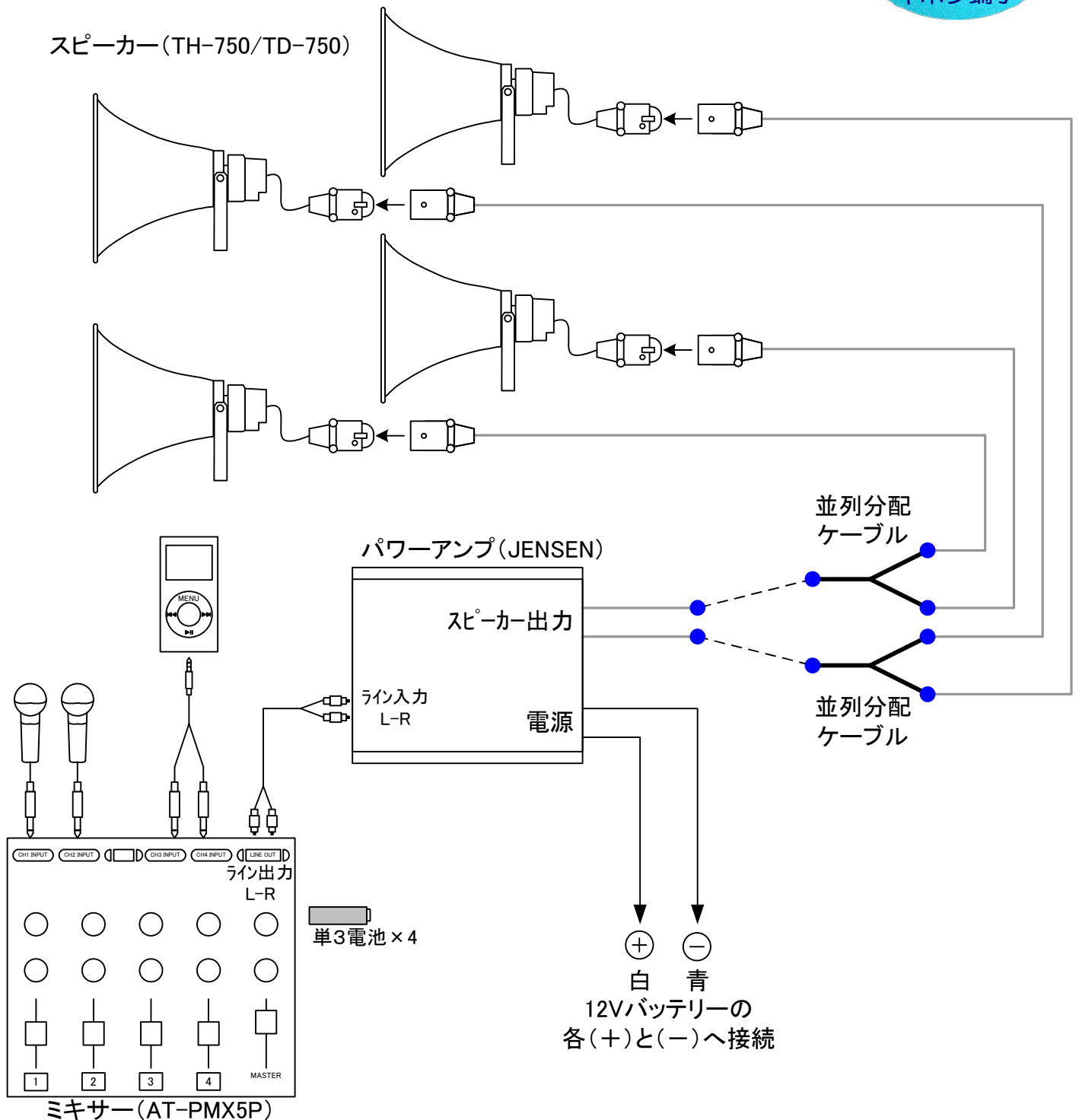


配線図

TOA スピーカー (TH-750/TU-750) × 4
 Audio-technica ミキサー (AT-PMX5P) × 1
 JENSEN パワーアンプ × 1

* 配線図内の●印の結線は、ギボシ端子で接続します。



- 電源を直接バッテリーに接続します。その際に、プラス/マイナスを間違えないように、ご注意ください。間違った接続をすると、本体を破損する恐れがあります。
- バッテリー上がり防止をする為、エンジン停止時はアンプの電源を必ずOFFにしてください。
- ミキサー電池持続時間は、約60時間(アルカリ乾電池使用時)です。